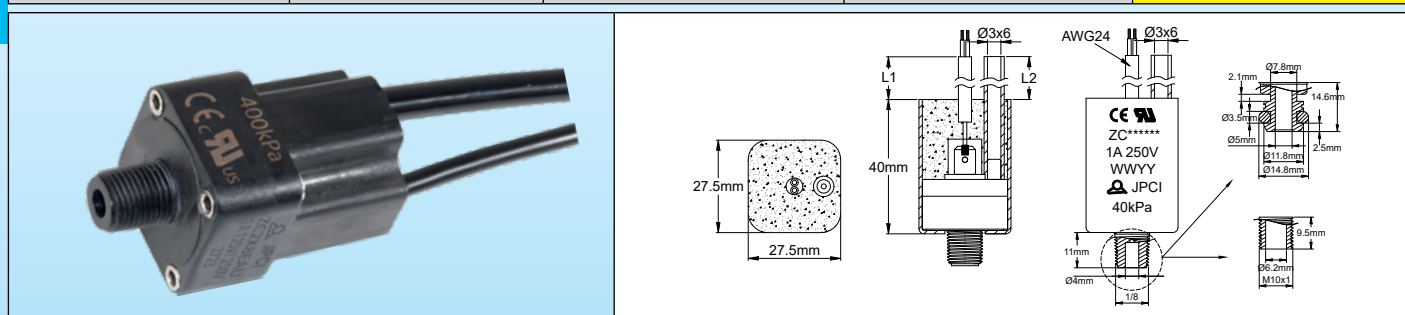




# Differentialdruckschalter

## Differentialdruckschalter für Niederspannung, IP65 wasserdicht, verschiedene Mittelgewinde

Anschluss	Max. elektrische Leistung	Min. Kalibrierdruck	Max. Kalibrierwert	Typ
PA66	1A 250VAC	10 kPa (100 mbar, 1,5 PSI)	4 bar (0.4 Mpa, 60 PSI)	<b>ZC</b>



### Hauptanwendungen

Verwendung in Bereichen, in denen Wasserdichtigkeit nach IP65 erforderlich ist. Erkennung von mittlerem Über-, Unter- oder Differentialdruck. Wasserstandsmessung, Erkennung von Verstopfungen in Wasserfiltern, Erkennung des Mindestwasserdrucks in Warmwasserbereitern und Heizkesseln. Dieser Druckschalter ist viel empfindlicher als Schnappsysteme und kann bei niedrigeren Drücken kalibriert werden, aber seine Verwendung ist auf Anwendungen mit geringer Leistung beschränkt, typischerweise in elektronischen Schaltkreisen. Sehr geringes Differential, weniger als 1 kPa (10 Millibar, 0,15 PSI).

**Membran:** Silikon, Ø 22mm

**Medium:** Wasser oder Luft. (Verbindung von Medien an den Unterdruckanschluss ist nicht zulässig)

**Anschluss:**

- Unterdruckanschluss durch flexiblen PVC-Schlauch 3 x 6mm Länge 200mm (andere Längen auf Anfrage)

- Überdruckanschluss mit 1/8" BSPT oder NPT oder 1/4" BSPG-Gewinde in PA66

**Gehäuse:** PA66, UL94 VO, IP65 Schutzart

**Kontakt:** 1-poliger Schließer, langsames Schließen und Unterbrechen.

**Elektrische Leistung:**

- Silberner Kontakt: max. 1A 250V AC

- Vergoldeter Kontakt: max. 100mA, 24V DC

**Funktion:** Tastend, Schließen bei Druckanstieg am Überdruckanschluss.

**Sollwert-Kalibrierung:** Werkskalibriert und versiegelt, nicht feld-einstellbar

**Grenzwerte der Sollwert-Kalibrierung:** Von 10 bis 400 kPa (100 bis 4000 mbar, 1,5 bis 60 PSI)

**Elektrischer Anschluss:** PVC-isoliertes Kabel, 2 x 0,2mm<sup>2</sup> (AWG24)

**Maximaler Druck:** 4 bar (0.4 Mpa, 60 PSI)

**Berstdruck:** > 16 bar (1.6 Mpa, 232 PSI)

**Elektrischer Anschluss:** AWG24 Kabel, UL 2464 style, Länge 500mm (andere Längen auf Anfrage)

**Umgebungstemperaturgrenzen:** Wasser: 0 bis 85°C (32 bis 185°F), Luft: -10 bis 85°C (14 bis 185°F)

### Teilnummer (mit 500mm Kabel und 300mm Schlauch)

Überdruckanschluss	Kontakt	Kalibrierung				
		10 kPa (100 mbar, 1,5 PSI)	20 kPa (200 mbar, 2,9 PSI)	40 kPa (400 mbar, 5,8 PSI)	60 kPa (600 mbar, 8,7 PSI)	80 kPa (800 mbar, 11,6 PSI)
1/8" NPT	Silber	ZC2X28EA01000000	ZC2X28EA02000000	ZC2X28EA04000000	ZC2X28EA06000000	ZC2X28EA08000000
	Vergoldet	ZC2X28EG01000000	ZC2X28EG02000000	ZC2X28EG04000000	ZC2X28EG06000000	ZC2X28EG08000000
1/8" BSPT	Silber	ZC2X2GEA01000000	ZC2X2GEA02000000	ZC2X2GEA04000000	ZC2X2GEA06000000	ZC2X2GEA08000000
	Vergoldet	ZC2X2GEG01000000	ZC2X2GEG02000000	ZC2X2GEG04000000	ZC2X2GEG06000000	ZC2X2GEG08000000
M10x1	Silber	ZC2X2MEA01000000	ZC2X2MEA02000000	ZC2X2MEA04000000	ZC2X2MEA06000000	ZC2X2MEA08000000
	Vergoldet	ZC2X2MEG01000000	ZC2X2MEG02000000	ZC2X2MEG04000000	ZC2X2MEG06000000	ZC2X2MEG08000000
Einrasten	Silber	ZC2X2TEA01000000	ZC2X2TEA02000000	ZC2X2TEA04000000	ZC2X2TEA06000000	ZC2X2TEA08000000
	Vergoldet	ZC2X2TEG01000000	ZC2X2TEG02000000	ZC2X2TEG04000000	ZC2X2TEG06000000	ZC2X2TEG08000000